

AUTOMAT SCHODOWY AS 210s1



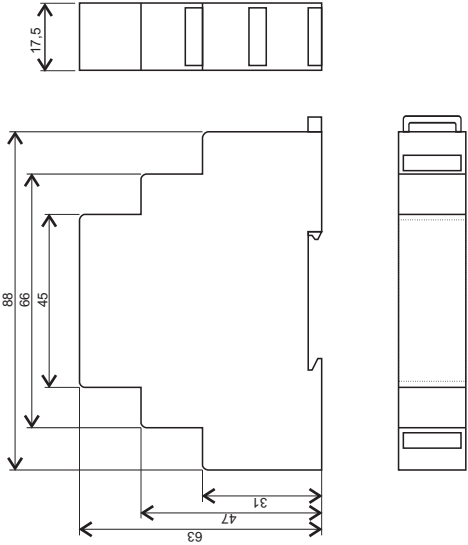
ZASTOSOWANIE

Automat Schodowy służy do załączania i samoczynnego wyłączania oświetlenia elektrycznego na klatkach schodowych i korytarzach budynków. Urządzenie można także wykorzystać jako prosty przekaźnik czasowy o płynnie regulowanym czasie, do załączania na określony czas różnych odbiorników, z zachowaniem obciążenia zgodnie z dopuszczalnym dla danej wersji automatu schodowego. Uruchomienie urządzenia następuje po naciśnięciu chwilowego przycisku lub przycisków podłączonych zgodnie ze schematem. Automat spełnia wymagania bezpieczeństwa zawarte w normie PN-EN 60669-1,2.

INSTALACJA I UŻYTKOWANIE

Przed rozpoczęciem instalowania należy bezwzględnie odłączyć napięcie zasilania. Podłączenie do instalacji elektrycznej należy wykonać zgodnie z zamieszczonym schematem. Należy pamiętać że prawidłowo wykonana instalacja elektryczna powinna posiadać zabezpieczenie, w przypadku jego braku należy go zainstalować.

Producent: Central Elektro, ul. Wybickiego 42a, 31-303 Kraków
tel/fax: 0-12 257 10 49 <http://www.central.krakow.pl>

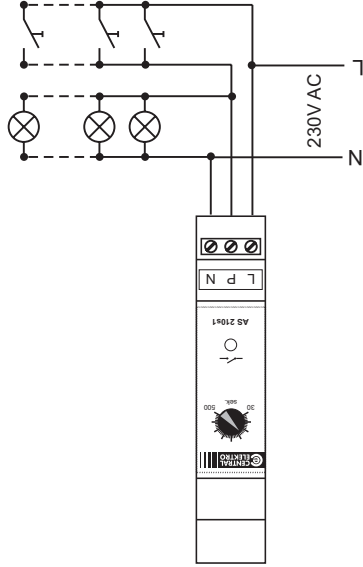


WYMIARY

Nastawienie wymaganego czasu pracy uzyskujemy pokręcając regulatorem. Obrót w lewo zmniejsza, a obrót w prawo zwiększa czas pracy, aż do maksimum. Po wykonaniu regulacji należy sprawdzić czy ustawiony czas jest zgodny z oczekiwaniami.

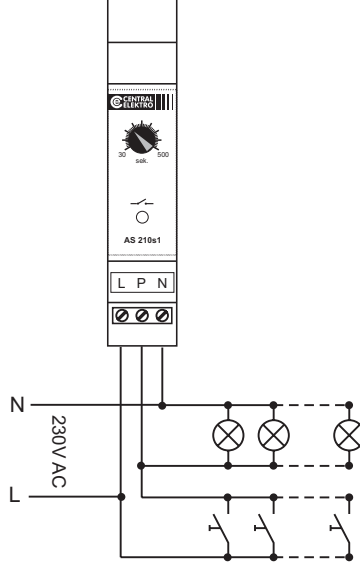
DANE TECHNICZNE

Napięcie znamionowe 230V AC, $\pm 10\%$, 50Hz
Rodzaj pracy praca ciągła (C)
Poziom zakłóceń normalny (N)
Zakres regulacji czasu 30 ÷ 500s.
Powtarzalność nastawionego czasu $\pm 15\%$
Zestyk wyjściowy 1Z - zwierny
Obciążalność prądowa (przy $\cos\phi=1$) 16A
Napięcie znamionowe zestyku 250V AC
Stopień ochrony IP 20
Obudowa typ S1, 88x63x17,5mm (1 moduł)
Przyłącz zaciski śrubowe
Sposób montażu. na szynie DIN 46277/3, EN 50 022



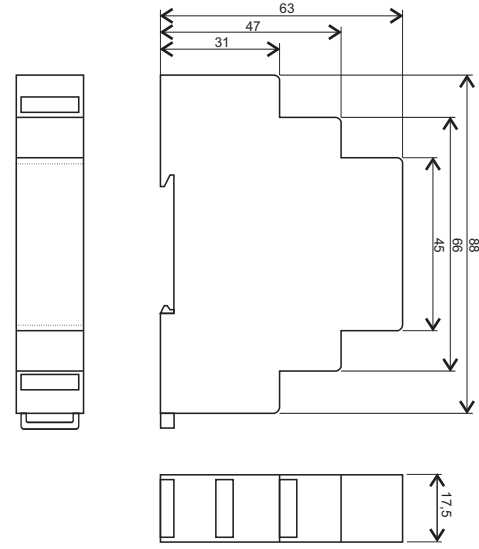
SCHEMAT PODŁĄCZENIA

SCHEMAT PODŁĄCZENIA



Nastawienie wymaganego czasu pracy uzyskujemy pokręcając regulatorem. Obrót w lewo zmniejsza, a obrót w prawo zwiększa czas pracy, aż do maksimum. Po wykonaniu regulacji należy sprawdzić czy ustawiony czas jest zgodny z oczekiwaniami.

WYMIARY



Producent: Central Elektro, ul. Wybickiego 42a, 31-303 Kraków
tel/fax: 0-12 257 10 49 <http://www.central.krakow.pl>



AUTOMAT SCHODOWY AS 210s1

ZASTOSOWANIE

Automat Schodowy służy do załączania i samoczynnego wyłączania oświetlenia elektrycznego na klatkach schodowych i korytarzach budynków. Urządzenie można także wykorzystać jako prosty przekaźnik czasowy o płynnie regulowanym czasie, do załączania na określony czas różnych odbiorników, z zachowaniem obciążenia zgodnie z dopuszczalnym dla danej wersji automatu schodowego. Uruchomienie urządzenia następuje po naciśnięciu chwilowego przycisku lub przycisków podłączonych zgodnie ze schematem. Automat spełnia wymagania bezpieczeństwa zawarte w normie PN-EN 60669-1,2.

INSTALACJA I UŻYTKOWANIE

Przed rozpoczęciem instalowania należy bezwzględnie odłączyć napięcie zasilania. Podłączenie do instalacji elektrycznej należy wykonać zgodnie z zamieszczonym schematem. Należy pamiętać że prawidłowo wykonana instalacja elektryczna powinna posiadać zabezpieczenie, w przypadku jego braku należy go zainstalować.

Napięcie znamionowe 230V AC, $\pm 10\%$, 50Hz
Rodzaj pracy praca ciągła (C)
Poziom zakłóceń normalny (N)
Zakres regulacji czasu 30 ÷ 500s.
Powtarzalność nastawionego czasu $\pm 15\%$
Zestyk wyjściowy 1Z - zwierny
Obciążalność prądowa zestyku (przy $\cos\phi=1$) 16A
Napięcie znamionowe zestyku 250V AC
Stopień ochrony IP 20
Obudowa typ S1, 88x63x17,5mm (1 moduł)
Przyłącz zaciski śrubowe
Sposób montażu. na szynie DIN 46277/3, EN 50 022

AUTOMAT SCHODOWY AS 210s1



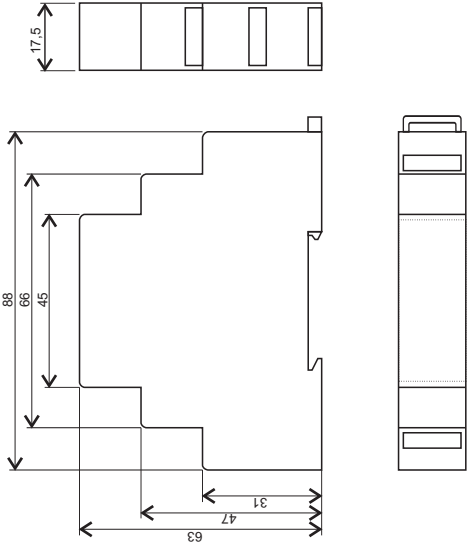
ZASTOSOWANIE

Automat Schodowy służy do załączania i samoczynnego wyłączania oświetlenia elektrycznego na klatkach schodowych i korytarzach budynków. Urządzenie można także wykorzystać jako prosty przekaźnik czasowy o płynnie regulowanym czasie, do załączania na określony czas różnych odbiorników, z zachowaniem obciążenia zgodnie z dopuszczalnym dla danej wersji automatu schodowego. Uruchomienie urządzenia następuje po naciśnięciu chwilowego przycisku lub przycisków podłączonych zgodnie ze schematem. Automat spełnia wymagania bezpieczeństwa zawarte w normie PN-EN 60669-1,2.

INSTALACJA I UŻYTKOWANIE

Przed rozpoczęciem instalowania należy bezwzględnie odłączyć napięcie zasilania. Podłączenie do instalacji elektrycznej należy wykonać zgodnie z zamieszczonym schematem. Należy pamiętać że prawidłowo wykonana instalacja elektryczna powinna posiadać zabezpieczenie, w przypadku jego braku należy go zainstalować.

Producent: Central Elektro, ul. Wybickiego 42a, 31-303 Kraków
tel/fax: 0-12 257 10 49 <http://www.central.krakow.pl>

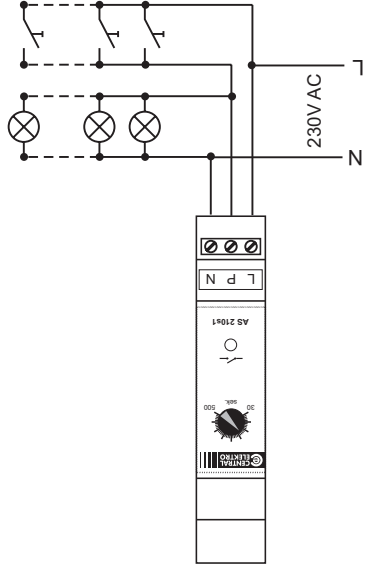


WYMIARY

Nastawienie wymaganego czasu pracy uzyskujemy pokręcając regulatorem. Obrót w lewo zmniejsza, a obrót w prawo zwiększa czas pracy, aż do maksimum. Po wykonaniu regulacji należy sprawdzić czy ustawiony czas jest zgodny z oczekiwaniami.

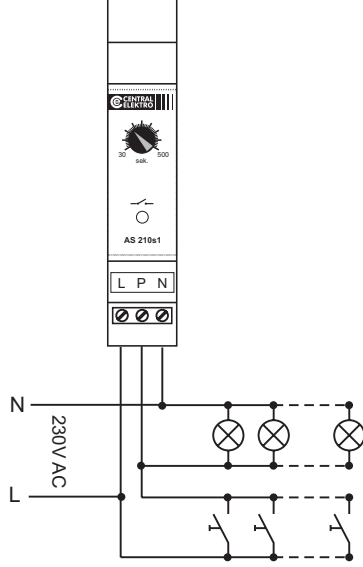
DANE TECHNICZNE

Napięcie znamionowe 230V AC, $\pm 10\%$, 50Hz
Rodzaj pracy praca ciągła (C)
Poziom zakłóceń normalny (N)
Zakres regulacji czasu 30 ÷ 500s.
Powtarzalność nastawionego czasu $\pm 15\%$
Zestyk wyjściowy 1Z - zwierny
Obciążalność prądowa (przy $\cos\phi=1$) 16A
Napięcie znamionowe zestyku 250V AC
Stopień ochrony IP 20
Obudowa typ S1, 88x63x17,5mm (1 moduł)
Przyłącz zaciski śrubowe
Sposób montażu. na szynie DIN 46277/3, EN 50 022



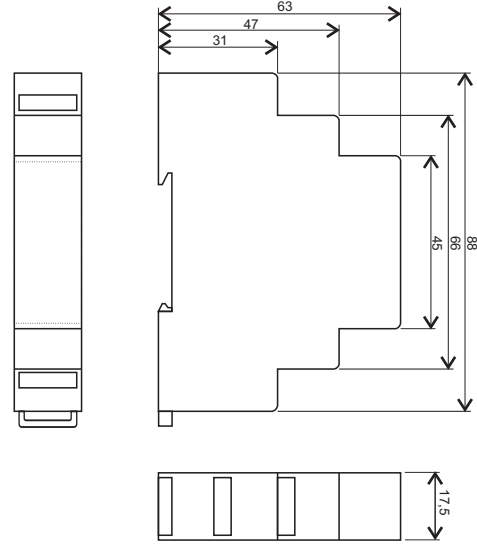
SCHEMAT PODŁĄCZENIA

SCHEMAT PODŁĄCZENIA



Nastawienie wymaganego czasu pracy uzyskujemy pokręcając regulatorem. Obrót w lewo zmniejsza, a obrót w prawo zwiększa czas pracy, aż do maksimum. Po wykonaniu regulacji należy sprawdzić czy ustawiony czas jest zgodny z oczekiwaniami.

WYMIARY



Producent: Central Elektro, ul. Wybickiego 42a, 31-303 Kraków
tel/fax: 0-12 257 10 49 <http://www.central.krakow.pl>



AUTOMAT SCHODOWY AS 210s1

ZASTOSOWANIE

Automat Schodowy służy do załączania i samoczynnego wyłączania oświetlenia elektrycznego na klatkach schodowych i korytarzach budynków. Urządzenie można także wykorzystać jako prosty przekaźnik czasowy o płynnie regulowanym czasie, do załączania na określony czas różnych odbiorników, z zachowaniem obciążenia zgodnie z dopuszczalnym dla danej wersji automatu schodowego. Uruchomienie urządzenia następuje po naciśnięciu chwilowego przycisku lub przycisków podłączonych zgodnie ze schematem. Automat spełnia wymagania bezpieczeństwa zawarte w normie PN-EN 60669-1,2.

INSTALACJA I UŻYTKOWANIE

Przed rozpoczęciem instalowania należy bezwzględnie odłączyć napięcie zasilania. Podłączenie do instalacji elektrycznej należy wykonać zgodnie z zamieszczonym schematem. Należy pamiętać że prawidłowo wykonana instalacja elektryczna powinna posiadać zabezpieczenie, w przypadku jego braku należy go zainstalować.

Napięcie znamionowe 230V AC, $\pm 10\%$, 50Hz
Rodzaj pracy praca ciągła (C)
Poziom zakłóceń normalny (N)
Zakres regulacji czasu 30 ÷ 500s.
Powtarzalność nastawionego czasu $\pm 15\%$
Zestyk wyjściowy 1Z - zwierny
Obciążalność prądowa zestyku (przy $\cos\phi=1$) 16A
Napięcie znamionowe zestyku 250V AC
Stopień ochrony IP 20
Obudowa typ S1, 88x63x17,5mm (1 moduł)
Przyłącz zaciski śrubowe
Sposób montażu. na szynie DIN 46277/3, EN 50 022