

# AUTOMAT SCHODOWY AS 210s1 24V



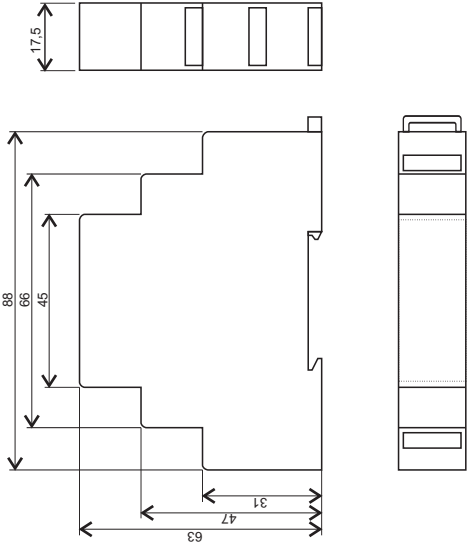
## ZASTOSOWANIE

Automat Schodowy służy do załączania i samoczynnego wyłączania oświetlenia elektrycznego na klatkach schodowych i korytarzach budynków. Urządzenie można także wykorzystać jako prosty przekaźnik czasowy o płynnie regulowanym czasie, do załączania na określony czas różnych odbiorników, z zachowaniem obciążenia zgodnie z dopuszczalnym dla danej wersji automatu schodowego. Uruchomienie urządzenia następuje po naciśnięciu chwilowego przycisku lub przycisków podłączonych zgodnie ze schematem. Automat spełnia wymagania bezpieczeństwa zawarte w normie PN-EN 60669-1,2.

## INSTALACJA I UŻYTKOWANIE

Przed rozpoczęciem instalowania należy bezwzględnie odłączyć napięcie zasilania. Podłączenie do instalacji elektrycznej należy wykonać zgodnie z zamieszczonym schematem. Należy pamiętać że prawidłowo wykonana instalacja elektryczna powinna posiadać zabezpieczenie, w przypadku jego braku należy go zainstalować.

Producent: Central Elektro, ul. Wybickiego 42a, 31-303 Kraków  
tel/fax: 0-12 257 10 49 <http://www.central.krakow.pl>

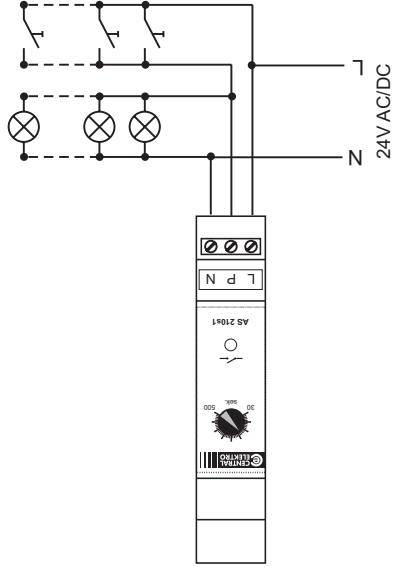


WYMIARY

Nastawienie wymaganego czasu pracy uzyskujemy pokręcając regulatorem. Obrót w lewo zmniejsza, a obrót w prawo zwiększa czas pracy, aż do maksimum. Po wykonaniu regulacji należy sprawdzić czy ustawiony czas jest zgodny z oczekiwaniami.

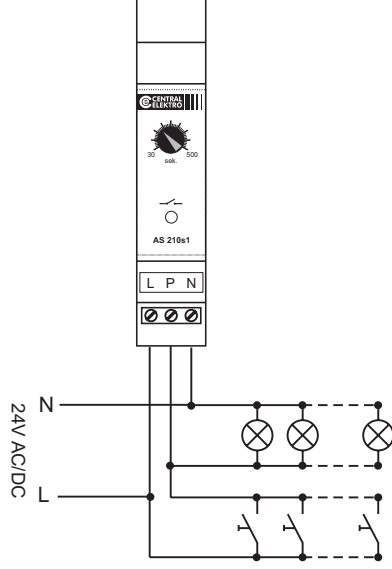
## DANE TECHNICZNE

Napięcie znamionowe . . . . . 24V AC/DC  
Rodzaj pracy . . . . . praca ciągła (C)  
Poziom zakłóceń . . . . . normalny (N)  
Zakres regulacji czasu . . . . . 30 ÷ 500s.  
Powtarzalność nastawionego czasu . . . . . ±15%  
Zestyk wyjściowy . . . . . 1Z - zwierny  
Obciążalność prądowa (przy cosφ=1) . . . . . 16A  
Napięcie znamionowe zestyku . . . . . 250V AC  
Stopień ochrony . . . . . IP 20  
Obudowa . . . . . typ S1, 88x63x17,5mm (1 moduł)  
Przyłącz . . . . . zaciski śrubowe  
Sposób montażu. . . . . na szynie DIN 46277/3, EN 50 022



SCHEMAT PODŁĄCZENIA

## SCHEMAT PODŁĄCZENIA

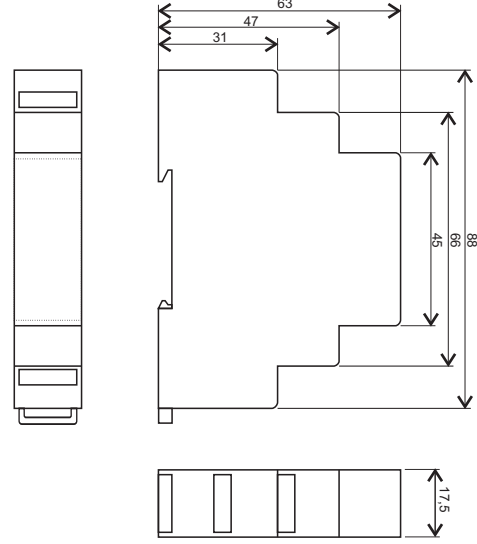


Napięcie znamionowe . . . . . 24V AC/DC  
Rodzaj pracy . . . . . praca ciągła (C)  
Poziom zakłóceń . . . . . normalny (N)  
Napięcie znamionowe zestyku . . . . . 250V AC  
Stopień ochrony . . . . . IP 20  
Obudowa . . . . . typ S1, 88x63x17,5mm (1 moduł)  
Przyłącz . . . . . zaciski śrubowe  
Sposób montażu. . . . . na szynie DIN 46277/3, EN 50 022

## DANE TECHNICZNE

Nastawienie wymaganego czasu pracy uzyskujemy pokręcając regulatorem. Obrót w lewo zmniejsza, a obrót w prawo zwiększa czas pracy, aż do maksimum. Po wykonaniu regulacji należy sprawdzić czy ustawiony czas jest zgodny z oczekiwaniami.

## WYMIARY



Producent: Central Elektro, ul. Wybickiego 42a, 31-303 Kraków  
tel/fax: 0-12 257 10 49 <http://www.central.krakow.pl>



# AUTOMAT SCHODOWY AS 210s1 24V

## ZASTOSOWANIE

Automat Schodowy służy do załączania i samoczynnego wyłączania oświetlenia elektrycznego na klatkach schodowych i korytarzach budynków. Urządzenie można także wykorzystać jako prosty przekaźnik czasowy o płynnie regulowanym czasie, do załączania na określony czas różnych odbiorników, z zachowaniem obciążenia zgodnie z dopuszczalnym dla danej wersji automatu schodowego. Uruchomienie urządzenia następuje po naciśnięciu chwilowego przycisku lub przycisków podłączonych zgodnie ze schematem. Automat spełnia wymagania bezpieczeństwa zawarte w normie PN-EN 60669-1,2.

## INSTALACJA I UŻYTKOWANIE

Przed rozpoczęciem instalowania należy bezwzględnie odłączyć napięcie zasilania. Podłączenie do instalacji elektrycznej należy wykonać zgodnie z zamieszczonym schematem. Należy pamiętać że prawidłowo wykonana instalacja elektryczna powinna posiadać zabezpieczenie, w przypadku jego braku należy go zainstalować.

# AUTOMAT SCHODOWY AS 210s1 24V



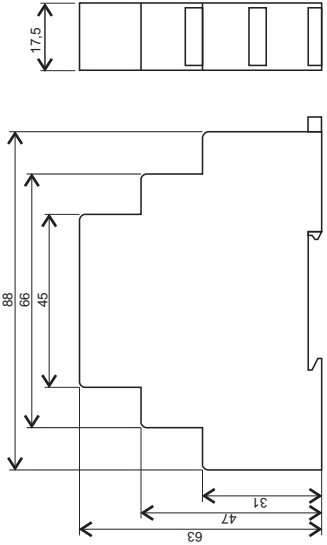
## ZASTOSOWANIE

Automat Schodowy służy do załączania i samoczynnego wyłączania oświetlenia elektrycznego na klatkach schodowych i korytarzach budynków. Urządzenie można także wykorzystać jako prosty przekaźnik czasowy o płynnie regulowanym czasie, do załączania na określony czas różnych odbiorników, z zachowaniem obciążenia zgodnie z dopuszczalnym dla danej wersji automatu schodowego. Uruchomienie urządzenia następuje po naciśnięciu chwilowego przycisku lub przycisków podłączonych zgodnie ze schematem. Automat spełnia wymagania bezpieczeństwa zawarte w normie PN-EN 60669-1,2.

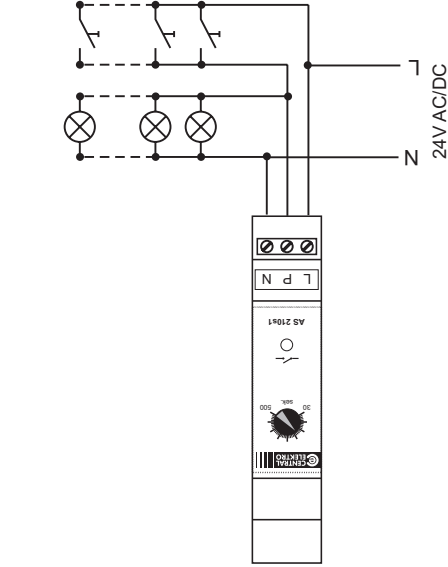
## INSTALACJA I UŻYTKOWANIE

Przed rozpoczęciem instalowania należy bezwzględnie odłączyć napięcie zasilania. Podłączenie do instalacji elektrycznej należy wykonać zgodnie z zamieszczonym schematem. Należy pamiętać że prawidłowo wykonana instalacja elektryczna powinna posiadać zabezpieczenie, w przypadku jego braku należy go zainstalować.

Producent: Central Elektro, ul. Wybickiego 42a, 31-303 Kraków  
tel/fax: 0-12 257 10 49 <http://www.central.krakow.pl>



WYMIARY



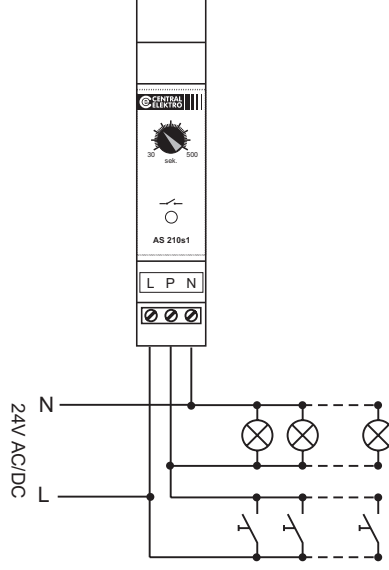
SCHEMAT PODŁĄCZENIA

## DANE TECHNICZNE

Napięcie znamionowe . . . . . 24V AC/DC  
Rodzaj pracy . . . . . praca ciągła (C)  
Poziom zakłóceń . . . . . normalny (N)  
Zakres regulacji czasu . . . . . 30 ÷ 500s.  
Powtarzalność nastawionego czasu . . . . . ±15%  
Zestyk wyjściowy . . . . . 1Z - zwierny  
Obciążalność prądowa (przy cosφ=1) . . . . . 16A  
Napięcie znamionowe zestyku . . . . . 250V AC  
Stopień ochrony . . . . . IP 20  
Obudowa . . . . . typ S1, 88x63x17,5mm (1 moduł)  
Przyłącz . . . . . zaciski śrubowe  
Sposób montażu. . . na szynie DIN 46277/3, EN 50 022

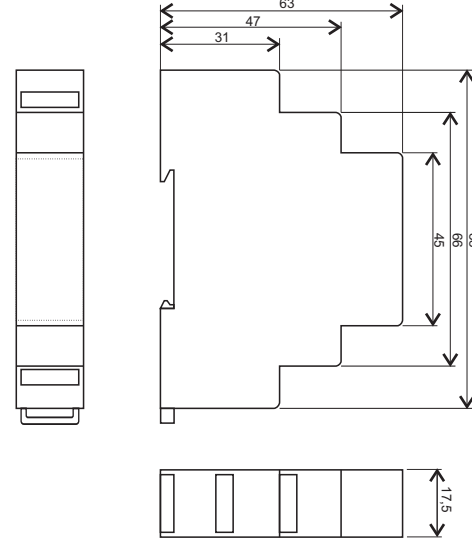
Nastawienie wymaganego czasu pracy uzyskujemy pokręcając regulatorem. Obrót w lewo zmniejsza, a obrót w prawo zwiększa czas pracy, aż do maksimum. Po wykonaniu regulacji należy sprawdzić czy ustawiony czas jest zgodny z oczekiwaniami.

## SCHEMAT PODŁĄCZENIA



Nastawienie wymaganego czasu pracy uzyskujemy pokręcając regulatorem. Obrót w lewo zmniejsza, a obrót w prawo zwiększa czas pracy, aż do maksimum. Po wykonaniu regulacji należy sprawdzić czy ustawiony czas jest zgodny z oczekiwaniami.

## WYMIARY



Producent: Central Elektro, ul. Wybickiego 42a, 31-303 Kraków  
tel/fax: 0-12 257 10 49 <http://www.central.krakow.pl>

# AUTOMAT SCHODOWY AS 210s1 24V



## ZASTOSOWANIE

Automat Schodowy służy do załączania i samoczynnego wyłączania oświetlenia elektrycznego na klatkach schodowych i korytarzach budynków. Urządzenie można także wykorzystać jako prosty przekaźnik czasowy o płynnie regulowanym czasie, do załączania na określony czas różnych odbiorników, z zachowaniem obciążenia zgodnie z dopuszczalnym dla danej wersji automatu schodowego. Uruchomienie urządzenia następuje po naciśnięciu chwilowego przycisku lub przycisków podłączonych zgodnie ze schematem. Automat spełnia wymagania bezpieczeństwa zawarte w normie PN-EN 60669-1,2.

## INSTALACJA I UŻYTKOWANIE

Przed rozpoczęciem instalowania należy bezwzględnie odłączyć napięcie zasilania. Podłączenie do instalacji elektrycznej należy wykonać zgodnie z zamieszczonym schematem. Należy pamiętać że prawidłowo wykonana instalacja elektryczna powinna posiadać zabezpieczenie, w przypadku jego braku należy go zainstalować.