

**AUTOMAT SCHODOWY  
Z FUNKCJĄ PRZECIWBLOKADY**

- AS 211s1 - 1Z - 24V**
- AS 211s1 - 1P - 24V**



**ZASTOSOWANIE**

Automat Schodowy służy do załączania i samoczynnego wyłączania oświetlenia elektrycznego na klatkach schodowych i korytarzach budynków. Urządzenie można także wykorzystać jako prosty przekaźnik czasowy o płynnie regulowanym czasie, do załączania na określony czas różnych odbiorników, z zachowaniem obciążenia zgodnie z dopuszczalnym dla danej wersji automatu schodowego. Uruchomienie urządzenia następuje po naciśnięciu chwilowego przycisku lub przycisków podłączonych zgodnie ze schematem. Dodatkowa funkcja przeciwblokady nie pozwala na ciągłe świecenie oświetlenia po zablokowaniu przycisku/przycisków sterujących. Automat spełnia wymagania bezpieczeństwa zawarte w normie PN-EN 60669-1,2.

**INSTALACJA I UŻYTKOWANIE**

Przed rozpoczęciem instalowania należy bezwzględnie odłączyć napięcie zasilania. Podłączenie do instalacji elektrycznej należy wykonać zgodnie z zamieszczonym schematem. Funkcja przeciwblokady jest aktywna tylko w

przypadku montażu w instalacji 4-ro przewodowej. AS 211s1 można także zastosować w tradycyjnej 3-przewodowej instalacji oświetlenia klatki schodowej, lecz wtedy brak jest funkcji przeciwblokady. Należy pamiętać że prawidłowo wykonana instalacja elektryczna powinna posiadać zabezpieczenie, w przypadku jego braku należy go zainstalować.

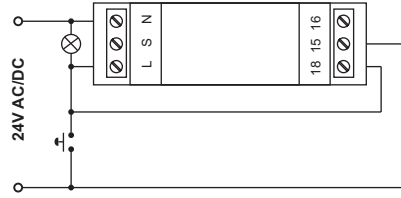
Nastawienie wymaganego czasu pracy uzyskujemy pokręcając regulatorem. Obrót w lewo zmniejsza, a obrót w prawo zwiększa czas pracy, aż do maksimum. Po wykonaniu regulacji należy sprawdzić czy ustawiony czas jest zgodny z oczekiwaniami.

**DANE TECHNICZNE**

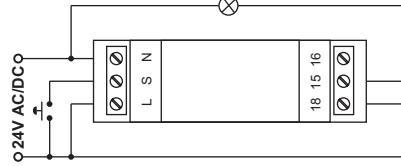
Napięcie znamionowe..... 24V AC/DC, ±10%  
 Rodzaj pracy..... praca ciągła (C)  
 Poziom zakłóceń..... normalny (N)  
 Zakres regulacji czasu..... 30 ÷ 500s.  
 Powtarzalność nastawionego czasu..... ±15%  
 Zestyk wyjściowy... 1P - przełączny lub 1Z - zwierny  
 Obciążalność prądowa zestyku (przy cosφ=1).... 16A  
 Napięcie znamionowe zestyku..... 250V AC  
 Stopień ochrony..... IP 20  
 Obudowa..... typ S1, 88x63x17,5mm (1 moduł)  
 Przyłącz..... zaciski śrubowe  
 Sposób montażu..... na szynie TH35, EN 50 022

**SCHEMAT PODŁĄCZENIA**

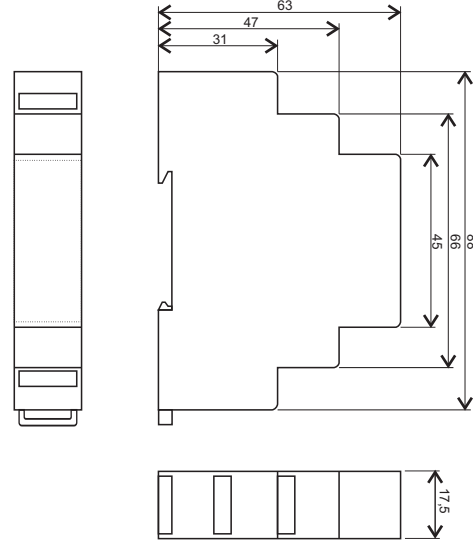
INSTALACJA 3-PRZEWODOWA



INSTALACJA 4-PRZEWODOWA

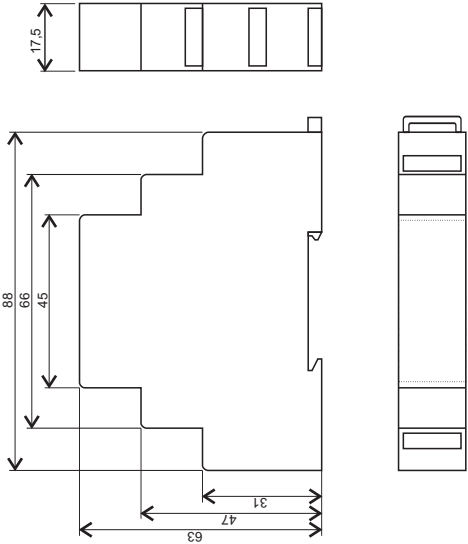


**WYMIARY**



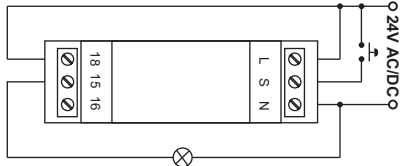
Producent: Central Elektro, ul. Wybickiego 42a, 31-303 Kraków  
 tel/fax: 0-12 257 10 49 http://www.central.krakow.pl

Producent: Central Elektro, ul. Wybickiego 42a, 31-303 Kraków  
 tel/fax: 0-12 257 10 49 http://www.central.krakow.pl

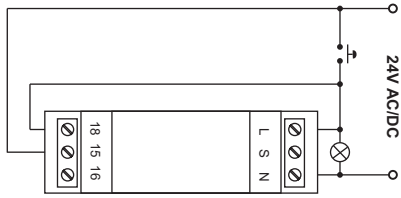


WYMIARY

**SCHEMAT PODŁĄCZENIA**



INSTALACJA 4-PRZEWODOWA



INSTALACJA 3-PRZEWODOWA

**DANE TECHNICZNE**  
 Napięcie znamionowe..... 24V AC/DC, ±10%  
 Rodzaj pracy..... praca ciągła (C)  
 Poziom zakłóceń..... normalny (N)  
 Zakres regulacji czasu..... 30 ÷ 500s.  
 Powtarzalność nastawionego czasu..... ±15%  
 Zestyk wyjściowy... 1P - przełączny lub 1Z - zwierny  
 Obciążalność prądowa zestyku (przy cosφ=1).... 16A  
 Napięcie znamionowe zestyku..... 250V AC  
 Stopień ochrony..... IP 20  
 Obudowa..... typ S1, 88x63x17,5mm (1 moduł)  
 Przyłącz..... zaciski śrubowe  
 Sposób montażu..... na szynie TH35, EN 50 022

Nastawienie wymaganego czasu pracy uzyskujemy pokręcając regulatorem. Obrót w lewo zmniejsza, a obrót w prawo zwiększa czas pracy, aż do maksimum. Po wykonaniu regulacji należy sprawdzić czy ustawiony czas jest zgodny z oczekiwaniami.

Przypadku montażu w instalacji 4-ro przewodowej. AS 211s1 można także zastosować w tradycyjnej 3-przewodowej instalacji oświetlenia klatki schodowej, lecz wtedy brak jest funkcji przeciwblokady. Należy pamiętać że prawidłowo wykonana instalacja elektryczna powinna posiadać zabezpieczenie, w przypadku jego braku należy go zainstalować.

**INSTALACJA I UŻYTKOWANIE**  
 Przed rozpoczęciem instalowania należy bezwzględnie odłączyć napięcie zasilania. Podłączenie do instalacji elektrycznej należy wykonać zgodnie z zamieszczonym schematem. Funkcja przeciwblokady jest aktywna tylko w

zawarte w normie PN-EN 60669-1,2.  
 Automat spełnia wymagania bezpieczeństwa sterujących. Uruchomienie urządzenia następuje po naciśnięciu chwilowego przycisku lub przycisków podłączonych zgodnie ze schematem. Dodatkowa funkcja przeciwblokady nie pozwala na ciągłe świecenie oświetlenia po zablokowaniu przycisku/przycisków sterujących. Automat spełnia wymagania bezpieczeństwa zawarte w normie PN-EN 60669-1,2.



- AS 211s1 - 1Z - 24V**
- AS 211s1 - 1P - 24V**

**AUTOMAT SCHODOWY  
Z FUNKCJĄ PRZECIWBLOKADY**

## AUTOMAT SCHODOWY Z FUNKCJĄ PRZECIWBLOKADY

- AS 211s1 - 1Z - 24V
- AS 211s1 - 1P - 24V



### ZASTOSOWANIE

Automat Schodowy służy do załączania i samoczynnego wyłączania oświetlenia elektrycznego na klatkach schodowych i korytarzach budynków. Urządzenie można także wykorzystać jako prosty przekaźnik czasowy o płynnie regulowanym czasie, do załączania na określony czas różnych odbiorników, z zachowaniem obciążenia zgodnie z dopuszczalnym dla danej wersji automatu schodowego. Uruchomienie urządzenia następuje po naciśnięciu chwilowego przycisku lub przycisków podłączonych zgodnie ze schematem. Dodatkowa funkcja przeciwblokady nie pozwala na ciągłe świecenie oświetlenia po zablokowaniu przycisku/przycisków sterujących. Automat spełnia wymagania bezpieczeństwa zawarte w normie PN-EN 60669-1,2.

### INSTALACJA I UŻYTKOWANIE

Przed rozpoczęciem instalowania należy bezwzględnie odłączyć napięcie zasilania. Podłączenie do instalacji elektrycznej należy wykonać zgodnie z zamieszczonym schematem. Funkcja przeciwblokady jest aktywna tylko w

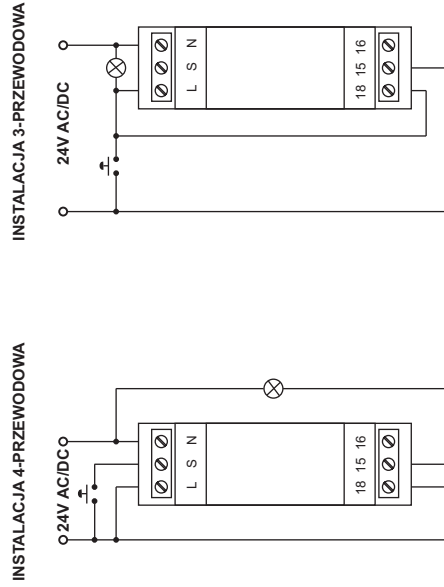
przypadku montażu w instalacji 4-ro przewodowej. AS 211s1 można także zastosować w tradycyjnej 3-przewodowej instalacji oświetlenia klatki schodowej, lecz wtedy brak jest funkcji przeciwblokady. Należy pamiętać że prawidłowo wykonana instalacja elektryczna powinna posiadać zabezpieczenie, w przypadku jego braku należy go zainstalować.

Nastawienie wymaganego czasu pracy uzyskujemy pokręcając regulatorem. Obrót w lewo zmniejsza, a obrót w prawo zwiększa czas pracy, aż do maksimum. Po wykonaniu regulacji należy sprawdzić czy ustawiony czas jest zgodny z oczekiwaniami.

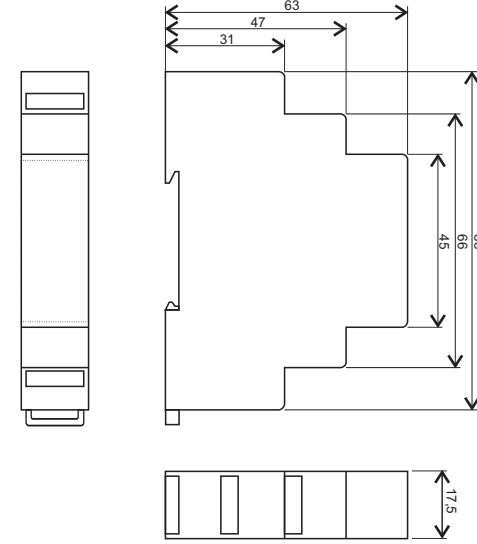
### DANE TECHNICZNE

Napięcie znamionowe . . . . . 24V AC/DC, ±10%  
 Rodzaj pracy . . . . . praca ciągła (C)  
 Poziom zakłóceń . . . . . normalny (N)  
 Zakres regulacji czasu . . . . . 30 ÷ 500s.  
 Powtarzalność nastawionego czasu . . . . . ±15%  
 Zestyk wyjściowy . . . . . 1P - przełączny lub 1Z - zwierny  
 Obciążalność prądowa zestyku (przy cosφ=1) . . . . . 16A  
 Napięcie znamionowe zestyku . . . . . 250V AC  
 Stopień ochrony . . . . . IP 20  
 Obudowa . . . . . typ S1, 88x63x17,5mm (1 moduł)  
 Przyłącz . . . . . zaciski śrubowe  
 Sposób montażu . . . . . na szynie TH35, EN 50 022

### SCHEMAT PODŁĄCZENIA

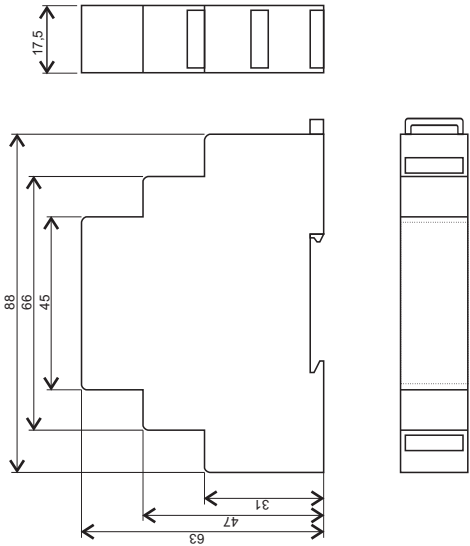


### WYMIARY



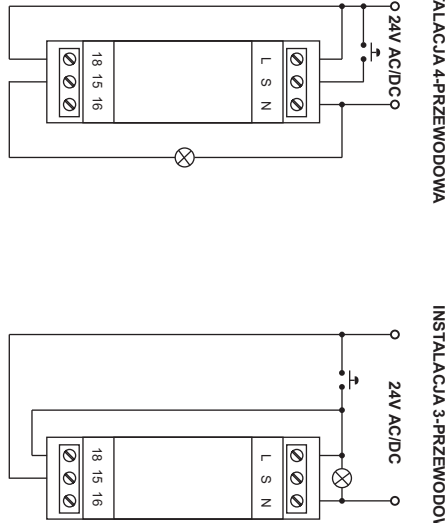
Producent: Central Elektro, ul. Wybickiego 42a, 31-303 Kraków  
 tel/fax: 0-12 257 10 49 http://www.central.krakow.pl

Producent: Central Elektro, ul. Wybickiego 42a, 31-303 Kraków  
 tel/fax: 0-12 257 10 49 http://www.central.krakow.pl



### WYMIARY

### SCHEMAT PODŁĄCZENIA



Napięcie znamionowe . . . . . 24V AC/DC, ±10%  
 Rodzaj pracy . . . . . praca ciągła (C)  
 Poziom zakłóceń . . . . . normalny (N)  
 Zakres regulacji czasu . . . . . 30 ÷ 500s.  
 Powtarzalność nastawionego czasu . . . . . ±15%  
 Zestyk wyjściowy . . . . . 1P - przełączny lub 1Z - zwierny  
 Obciążalność prądowa zestyku (przy cosφ=1) . . . . . 16A  
 Napięcie znamionowe zestyku . . . . . 250V AC  
 Stopień ochrony . . . . . IP 20  
 Obudowa . . . . . typ S1, 88x63x17,5mm (1 moduł)  
 Przyłącz . . . . . zaciski śrubowe  
 Sposób montażu . . . . . na szynie TH35, EN 50 022

### DANE TECHNICZNE

Nastawienie wymaganego czasu pracy uzyskujemy pokręcając regulatorem. Obrót w lewo zmniejsza, a obrót w prawo zwiększa czas pracy, aż do maksimum. Po wykonaniu regulacji należy sprawdzić czy ustawiony czas jest zgodny z oczekiwaniami.

przypadku montażu w instalacji 4-ro przewodowej. AS 211s1 można także zastosować w tradycyjnej 3-przewodowej instalacji oświetlenia klatki schodowej, lecz wtedy brak jest funkcji przeciwblokady. Należy pamiętać że prawidłowo wykonana instalacja elektryczna powinna posiadać zabezpieczenie, w przypadku jego braku należy go zainstalować.

Przed rozpoczęciem instalowania należy bezwzględnie odłączyć napięcie zasilania. Podłączenie do instalacji elektrycznej należy wykonać zgodnie z zamieszczonym schematem. Funkcja przeciwblokady jest aktywna tylko w

### INSTALACJA I UŻYTKOWANIE

Automat Schodowy służy do załączania i samoczynnego wyłączania oświetlenia elektrycznego na klatkach schodowych i korytarzach budynków. Urządzenie można także wykorzystać jako prosty przekaźnik czasowy o płynnie regulowanym czasie, do załączania na określony czas różnych odbiorników, z zachowaniem obciążenia zgodnie z dopuszczalnym dla danej wersji automatu schodowego. Uruchomienie urządzenia następuje po naciśnięciu chwilowego przycisku lub przycisków podłączonych zgodnie ze schematem. Dodatkowa funkcja przeciwblokady nie pozwala na ciągłe świecenie oświetlenia po zablokowaniu przycisku/przycisków sterujących. Automat spełnia wymagania bezpieczeństwa zawarte w normie PN-EN 60669-1,2.

### ZASTOSOWANIE



- AS 211s1 - 1Z - 24V
- AS 211s1 - 1P - 24V

## AUTOMAT SCHODOWY Z FUNKCJĄ PRZECIWBLOKADY