

# CZUJNIK ZANIKU FAZY W 300p



## ZASTOSOWANIE

Elektroniczny czujnik zaniku fazy chroni silniki, oraz inne urządzenia trójfazowe przed skutkami asymetrii faz, zaniku fazy i zwarcia międzyfazowego. Czujnik nie zabezpiecza przed symetrycznym spadkiem napięć fazowych. Dostarczany jest w obudowie do montażu podstawce GZU-8 lub PZ-8. Styki przekaźnika nie mają połączenia elektrycznego z żadnymi obwodami urządzenia. Wyrób spełnia wymagania bezpieczeństwa zawarte w normie PN-EN 60730-1,2

## INSTALACJA I UŻYTKOWANIE

Przed rozpoczęciem instalowania należy bezwzględnie odłączyć napięcie zasilania. Czujnik musi współpracować ze stycznikiem, w przypadku braku stycznika należy go zamontować. Połączenia elektryczne należy wykonać zgodnie z załączonym schematem, używając przewodów o odpowiedniej obciążalności prądowej i wytrzymałości napięciowej.

Po wykonaniu i sprawdzeniu poprawności połączeń, można załączyć zasilanie. W celu sprawdzenia poprawności działania urządzenia należy wyłączyć jedną z faz, co powinno spowodować zwolnienie styku przekaźnika (oraz stycznika) i odłączenie zasilania zabezpieczanego silnika. Ponowne załączenie następuje

gdy napięcie wzrośnie o ok. 5÷8V powyżej nastawionego. Opóźnienie w reakcji na zanik lub powrót napięcia jest stałe i wynosi ok. 3÷8 sekund (chwilowe zakłócenia nie powodują zbędnych wyłączeń chronionego urządzenia).

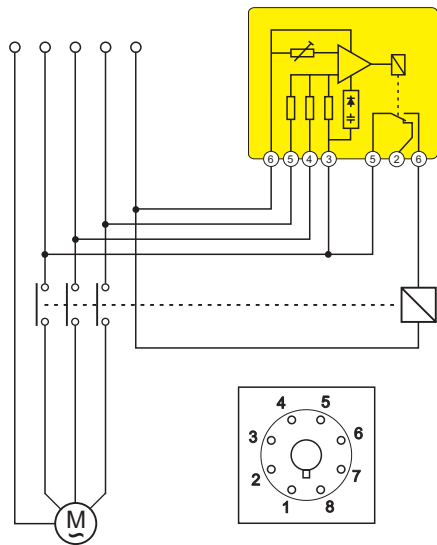
## SYGNALIZACJA

Diody LED świeci gdy parametry sieci są prawidłowe i chronione urządzenie jest załączone.

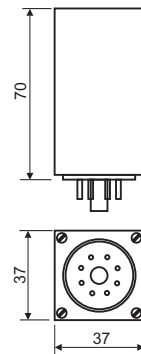
## DANE TECHNICZNE

Napięcie znamionowe.....	3N AC 400/230V, 50Hz
Rodzaj pracy .....	praca ciągła (C)
Poziom zakłóceń .....	normalny (N)
Napięcie wyłączenia dolne.....	175V
Czas wyłączenia/powrotu .....	ok. 3÷8s
Histereza .....	ok. 5V
Zestyk wyjściowy.....	1P - przełączny
Obciążalność prądowa zestyku .....	8A
Napięcie znamionowe zestyku .....	max. 400V AC
Stopień ochrony .....	IP 20
Obudowa .....	typ typ P, 84×37×37mm
Przyłącz .....	podstawka GZU-8 lub PZ-8
Masa .....	60g
Sposób zamocowania .....	podstawka GZU-8 lub PZ-8

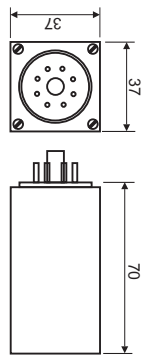
## SCHEMAT PODŁĄCZENIA



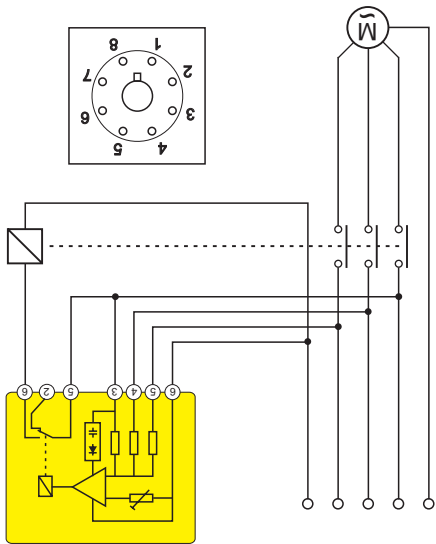
## WYMIARY



Producent: Central Elektro, ul. Wybickiego 42a, 31-303 Kraków  
tel/fax: 0-12 257 10 49 http://www.central.krakow.pl



## WYMIARY



## SCHEMAT PODŁĄCZENIA

Napięcie znamionowe..... 3N AC 400/230V, 50Hz  
Rodzaj pracy ....., praca ciągła (C)  
Poziom zakłóceń ....., normalny (N)  
Napięcie wyłączenia dolne..... 175V  
Czas wyłączenia/powrotu ....., ok. 3÷8s  
Histereza ....., ok. 5V  
Zestyk wyjściowy..... 1P - przełączny  
Obciążalność prądowa zestyku ....., 8A  
Napięcie znamionowe zestyku ....., max. 400V AC  
Stopień ochrony ....., IP 20  
Obudowa ....., typ typ P, 84×37×37mm  
Przyłącz ....., podstawka GZU-8 lub PZ-8  
Masa ....., 60g  
Sposób zamocowania ....., podstawka GZU-8 lub PZ-8

## DANE TECHNICZNE

Przed rozpoczęciem instalowania należy bezwzględnie odłączyć napięcie zasilania. Czujnik musi współpracować ze stycznikiem, w przypadku braku stycznika należy go zamontować. Połączenia elektryczne należy wykonać zgodnie z załączonym schematem, używając przewodów o odpowiedniej obciążalności prądowej i wytrzymałości napięciowej. Po wykonaniu i sprawdzeniu poprawności połączeń, można załączyć zasilanie. W celu sprawdzenia poprawności działania urządzenia należy wyłączyć jedną z faz, co powinno spowodować zwolnienie styku przekaźnika (oraz stycznika) i odłączenie zasilania zabezpieczanego silnika. Ponowne załączenie następuje

## INSTALACJA I UŻYTKOWANIE

Wyrób spełnia wymagania bezpieczeństwa zawarte w normie PN-EN 60730-1,2

## ZASTOSOWANIE

Elektroniczny czujnik zaniku fazy chroni silniki, oraz inne urządzenia trójfazowe przed skutkami asymetrii faz, zaniku fazy i zwarcia międzyfazowego. Czujnik nie zabezpiecza przed symetrycznym spadkiem napięć fazowych. Dostarczany jest w obudowie do montażu podstawce GZU-8 lub PZ-8. Styki przekaźnika nie mają połączenia elektrycznego z żadnymi obwodami urządzenia. Wyrób spełnia wymagania bezpieczeństwa zawarte w normie PN-EN 60730-1,2

Opóźnienie w reakcji na zanik lub powrót napięcia jest stałe i wynosi ok. 3÷8 sekund (chwilowe zakłócenia nie powodują zbędnych wyłączeń chronionego urządzenia).

## SYGNALIZACJA

Diody LED świeci gdy parametry sieci są prawidłowe i chronione urządzenie jest załączone.



# CZUJNIK ZANIKU FAZY W 300p

# CZUJNIK ZANIKU FAZY W 300p



## ZASTOSOWANIE

Elektroniczny czujnik zaniku fazy chroni silniki, oraz inne urządzenia trójfazowe przed skutkami asymetrii faz, zaniku fazy i zwarcia międzyfazowego. Czujnik nie zabezpiecza przed symetrycznym spadkiem napięć fazowych. Dostarczany jest w obudowie do montażu podstawce GZU-8 lub PZ-8. Styki przekaźnika nie mają połączenia elektrycznego z żadnymi obwodami urządzenia. Wyrób spełnia wymagania bezpieczeństwa zawarte w normie PN-EN 60730-1,2

## INSTALACJA I UŻYTKOWANIE

Przed rozpoczęciem instalowania należy bezwzględnie odłączyć napięcie zasilania. Czujnik musi współpracować ze stycznikiem, w przypadku braku stycznika należy go zamontować. Połączenia elektryczne należy wykonać zgodnie z załączonym schematem, używając przewodów o odpowiedniej obciążalności prądowej i wytrzymałości napięciowej.

Po wykonaniu i sprawdzeniu poprawności połączeń, można załączyć zasilanie. W celu sprawdzenia poprawności działania urządzenia należy wyłączyć jedną z faz, co powinno spowodować zwolnienie styku przekaźnika (oraz stycznika) i odłączenie zasilania zabezpieczanego silnika. Ponowne załączenie następuje

gdy napięcie wzrośnie o ok. 5÷8V powyżej nastawionego. Opóźnienie w reakcji na zanik lub powrót napięcia jest stałe i wynosi ok. 3÷8 sekund (chwilowe zakłócenia nie powodują zbędnych wyłączeń chronionego urządzenia).

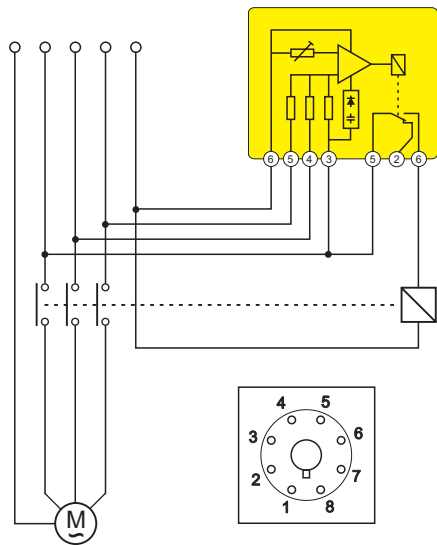
## SYGNALIZACJA

Dioda LED świeci gdy parametry sieci są prawidłowe i chronione urządzenie jest załączone.

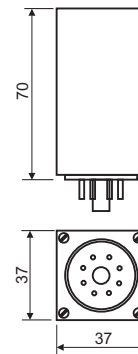
## DANE TECHNICZNE

Napięcie znamionowe.....	3N AC 400/230V, 50Hz
Rodzaj pracy .....	praca ciągła (C)
Poziom zakłóceń .....	normalny (N)
Napięcie wyłączenia dolne.....	175V
Czas wyłączenia/powrotu .....	ok. 3÷8s
Histereza .....	ok. 5V
Zestyk wyjściowy.....	1P - przełączny
Obciążalność prądowa zestyku .....	8A
Napięcie znamionowe zestyku .....	max. 400V AC
Stopień ochrony .....	IP 20
Obudowa .....	typ typ P, 84×37×37mm
Przyłącz .....	podstawka GZU-8 lub PZ-8
Masa .....	60g
Sposób zamocowania .....	podstawka GZU-8 lub PZ-8

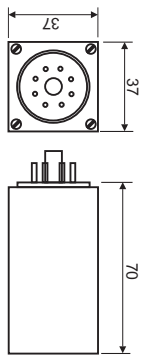
## SCHEMAT PODŁĄCZENIA



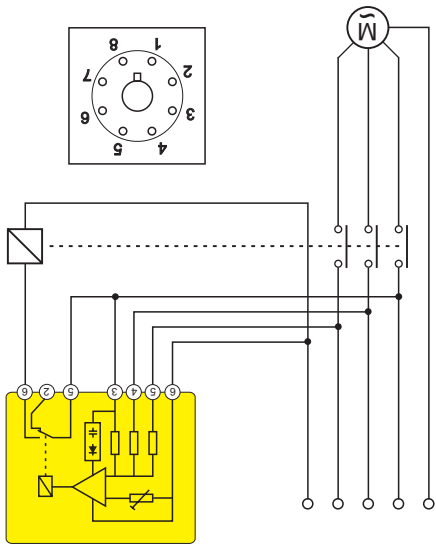
## WYMIARY



Producent: Central Elektro, ul. Wybickiego 42a, 31-303 Kraków  
tel/fax: 0-12 257 10 49 http://www.central.krakow.pl



## WYMIARY



## SCHEMAT PODŁĄCZENIA

Napięcie znamionowe..... 3N AC 400/230V, 50Hz  
Rodzaj pracy ....., praca ciągła (C)  
Poziom zakłóceń ....., normalny (N)  
Napięcie wyłączenia dolne..... 175V  
Czas wyłączenia/powrotu ....., ok. 3÷8s  
Histereza ....., ok. 5V  
Zestyk wyjściowy..... 1P - przełączny  
Obciążalność prądowa zestyku ....., 8A  
Napięcie znamionowe zestyku ....., max. 400V AC  
Stopień ochrony ....., IP 20  
Obudowa ....., typ typ P, 84×37×37mm  
Przyłącz ....., podstawka GZU-8 lub PZ-8  
Masa ....., 60g  
Sposób zamocowania ....., podstawka GZU-8 lub PZ-8

## DANE TECHNICZNE

gdy napięcie wzrośnie o ok. 5÷8V powyżej nastawionego. Opóźnienie w reakcji na zanik lub powrót napięcia jest stałe i wynosi ok. 3÷8 sekund (chwilowe zakłócenia nie powodują zbędnych wyłączeń chronionego urządzenia).

**SYGNALIZACJA**  
Dioda LED świeci gdy parametry sieci są prawidłowe i chronione urządzenie jest załączone.

Przed rozpoczęciem instalowania należy bezwzględnie odłączyć napięcie zasilania. Czujnik musi współpracować ze stycznikiem, w przypadku braku stycznika należy go zamontować. Połączenia elektryczne należy wykonać zgodnie z załączonym schematem, używając przewodów o odpowiedniej obciążalności prądowej i wytrzymałości napięciowej.

Po wykonaniu i sprawdzeniu poprawności połączeń, można załączyć zasilanie. W celu sprawdzenia poprawności działania urządzenia należy wyłączyć jedną z faz, co powinno spowodować zwolnienie styku przekaźnika (oraz stycznika) i odłączenie zasilania zabezpieczanego silnika. Ponowne załączenie następuje

## INSTALACJA I UŻYTKOWANIE

Wyrób spełnia wymagania bezpieczeństwa zawarte w normie PN-EN 60730-1,2

Elektroniczny czujnik zaniku fazy chroni silniki, oraz inne urządzenia trójfazowe przed skutkami asymetrii faz, zaniku fazy i zwarcia międzyfazowego. Czujnik nie zabezpiecza przed symetrycznym spadkiem napięć fazowych. Dostarczany jest w obudowie do montażu podstawce GZU-8 lub PZ-8. Styki przekaźnika nie mają połączenia elektrycznego z żadnymi obwodami urządzenia. Wyrób spełnia wymagania bezpieczeństwa zawarte w normie PN-EN 60730-1,2



# CZUJNIK ZANIKU FAZY W 300p

Producent: Central Elektro, ul. Wybickiego 42a, 31-303 Kraków  
tel/fax: 0-12 257 10 49 http://www.central.krakow.pl