

# WYŁĄCZNIK ZMIERZCHOWY WZ 200mz



## ZASTOSOWANIE

Wyłącznik Zmierzchowy służy do samoczynnego załączania o zmierzchu i wyłączania o świcie oświetlenia domu, sklepu, reklam, itp. Próg zadziałania wyłącznika może być regulowany przez użytkownika w zakresie od 5 do 100Lx. Wyłącznik spełnia wymagania bezpieczeństwa zawarte w normie PN-EN 60669-1,2.

## INSTALACJAI UŻYTKOWANIE

Przed rozpoczęciem instalowania należy bezwzględnie odłączyć napięcie zasilania. Czujnik należy przymocować w takim miejscu aby był oświetlany światłem naturalnym, a nie był oświetlany światłem którym steruje. Podłączenie do instalacji elektrycznej należy wykonać zgodnie z załączonym schematem. Należy pamiętać że prawidłowo wykonana instalacja elektryczna powinna posiadać zabezpieczenie, w przypadku jego braku należy go zainstalować.

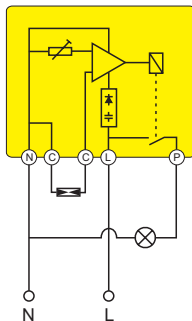
Nastawienie progu zadziałania uzyskujemy pokręcając regulatorem; obrót w lewo obniża a obrót w prawo zwiększa natężenie oświetlenia niezbędne do przełączenia przekaźnika wyjściowego. Regulację należy wykonać

delikatnie, tak aby mechanicznie nie uszkodzić elementu regulacyjnego. Należy pamiętać, że wyłącznik zmierzchowy reaguje na zmiany oświetlenia z opóźnieniem od 5 do 60 sek., oraz z histerezą wynoszącą około 10%. Opóźnienie i histereza utrudniają regulację progu zadziałania, lecz są konieczne, aby wyłącznik był odporny na zakłócenia od przypadkowych źródeł światła.

## DANE TECHNICZNE

Napięcie znamionowe. ....	230V AC, ±10%, 50Hz
Rodzaj pracy. ....	praca ciągła (C)
Poziom zakłóceń. ....	normalny (N)
Próg zadziałania. ....	regulowany: 5÷100Lx
Sposób regulacji. ....	regulacja płynna
Zestyk wyjściowy. ....	1Z - zwierny
Obciążalność prądowa zestyku (przy cosφ=1). max. 10A	
Napięcie znamionowe zestyku. ....	250V AC
Stopień ochrony:	
- wyłącznika. ....	IP 20
- czujnika zewnętrznego. ....	IP 64
Obudowa. ....	typ M, 67x51x26mm
Przyłącz. ....	zaciski śrubowe
Masa urządzenia. ....	60g
Sposób montażu. ....	wkrętami do podłoża

## SCHEMAT PODŁĄCZENIA



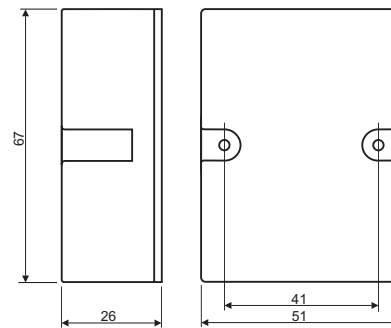
## UWAGA

Obciążalność styków przekaźnika wynosi 10A przy obciążeniu rezystancyjnym. Praktycznie, ze względu na chwilowe przeciążenia łącznie moc dołączonych odbiorników nie powinna być większa niż:

- 1000 VA dla obwodu z lampami halogenowymi lub żarówkami
- 700 VA dla obwodu ze świetłówkami bez kompensacji
- 700 VA dla obwodu ze świetłówkami kompensowanymi szeregowo
- 200 VA dla obwodu ze świetłówkami kompensowanymi równolegle
- 3×20W dla lamp oszczędnościowych

Oświetlenie o większej mocy oraz z lampami wysokoprężnymi należy podłączać za pośrednictwem styczników.

## WYMIARY



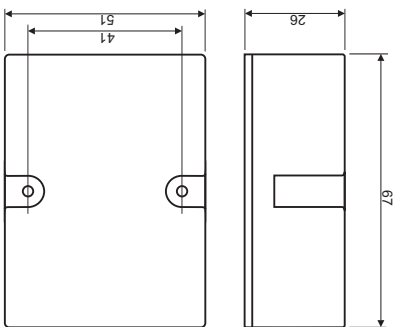
Producent: Central Elektro,  
ul. Wybickiego 42a, 31-303 Kraków  
tel/fax: 0-12 257 10 49  
<http://www.central.krakow.pl>

http://www.central.krakow.pl  
tel/fax: 0-12 257 10 49  
ul. Wybickiego 42a, 31-303 Kraków  
Producent: Central Elektro.

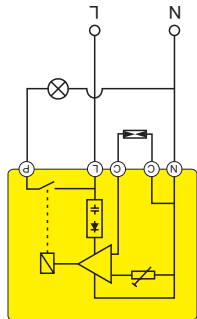
**UWAGA**  
Obciążalność styków przekaźnika wynosi 10A przy obciążeniu rezystancyjnym. Praktycznie, ze względu na chwilowe przeciążenia łącznie moc dołączonych odbiorników nie powinna być większa niż:

- 1000 VA dla obwodu z lampami halogenowymi lub żarówkami
- 700 VA dla obwodu ze świetłówkami bez kompensacji
- 700 VA dla obwodu ze świetłówkami kompensowanymi szeregowo
- 200 VA dla obwodu ze świetłówkami kompensowanymi równolegle
- 3×20W dla lamp oszczędnościowych

Oświetlenie o większej mocy oraz z lampami wysokoprężnymi należy podłączać za pośrednictwem styczników.



WYMIARY



SCHEMAT PODŁĄCZENIA

**DANE TECHNICZNE**  
Napięcie znamionowe. .... 230V AC, ±10%, 50Hz  
Rodzaj pracy. .... praca ciągła (C)  
Poziom zakłóceń. .... normalny (N)  
Próg zadziałania. .... regulowany: 5÷100Lx  
Sposób regulacji. .... regulacja płynna  
Zestyk wyjściowy. .... 1Z - zwierny  
Obciążalność prądowa zestyku (przy cosφ=1). max. 10A  
Napięcie znamionowe zestyku. .... 250V AC  
Stopień ochrony:  
- wyłącznika. .... IP 20  
- czujnika zewnętrznego. .... IP 64  
Obudowa. .... typ M, 67x51x26mm  
Przyłącz. .... zaciski śrubowe  
Masa urządzenia. .... 60g  
Sposób montażu. .... wkrętami do podłoża

**INSTALACJAI UŻYTKOWANIE**  
Przed rozpoczęciem instalowania należy bezwzględnie odłączyć napięcie zasilania. Czujnik należy przymocować w takim miejscu aby był oświetlany światłem naturalnym, a nie był oświetlany światłem którym steruje. Podłączenie do instalacji elektrycznej należy wykonać zgodnie z załączonym schematem. Należy pamiętać że prawidłowo wykonana instalacja elektryczna powinna posiadać zabezpieczenie, w przypadku jego braku należy go zainstalować.  
Nastawienie progu zadziałania uzyskujemy pokręcając regulatorem; obrót w lewo obniża a obrót w prawo zwiększa natężenie oświetlenia niezbędne do przełączenia przekaźnika wyjściowego. Regulację należy wykonać

delikatnie, tak aby mechanicznie nie uszkodzić elementu regulacyjnego. Należy pamiętać, że wyłącznik zmierzchowy reaguje na zmiany oświetlenia z opóźnieniem od 5 do 60 sek., oraz z histerezą wynoszącą około 10%. Opóźnienie i histereza utrudniają regulację progu zadziałania, lecz są konieczne, aby wyłącznik był odporny na zakłócenia od przypadkowych źródeł światła.



# WYŁĄCZNIK ZMIERZCHOWY WZ 200mz

# WYŁĄCZNIK ZMIERZCHOWY WZ 200mz



## ZASTOSOWANIE

Wyłącznik Zmierchowy służy do samoczynnego załączania o zmierzchu i wyłączania o świcie oświetlenia domu, sklepu, reklam, itp. Proóg zadziałania wyłącznika może być regulowany przez użytkownika w zakresie od 5 do 100Lx. Wyłącznik spełnia wymagania bezpieczeństwa zawarte w normie PN-EN 60669-1,2.

## INSTALACJAI UŻYTKOWANIE

Przed rozpoczęciem instalowania należy bezwzględnie odłączyć napięcie zasilania. Czujnik należy przymocować w takim miejscu aby był oświetlany światłem naturalnym, a nie był oświetlany światłem którym steruje. Podłączenie do instalacji elektrycznej należy wykonać zgodnie z załączonym schematem. Należy pamiętać że prawidłowo wykonana instalacja elektryczna powinna posiadać zabezpieczenie, w przypadku jego braku należy go zainstalować.

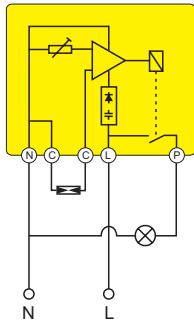
Nastawienie progu zadziałania uzyskujemy pokręcając regulatorem; obrót w lewo obniża a obrót w prawo zwiększa natężenie oświetlenia niezbędne do przełączenia przekaźnika wyjściowego. Regulację należy wykonać

delikatnie, tak aby mechanicznie nie uszkodzić elementu regulacyjnego. Należy pamiętać, że wyłącznik zmierzchowy reaguje na zmiany oświetlenia z opóźnieniem od 5 do 60 sek., oraz z histerezą wynoszącą około 10%. Opóźnienie i histereza utrudniają regulację progu zadziałania, lecz są konieczne, aby wyłącznik był odporny na zakłócenia od przypadkowych źródeł światła.

## DANE TECHNICZNE

Napięcie znamionowe. ....	230V AC, ±10%, 50Hz
Rodzaj pracy. ....	praca ciągła (C)
Poziom zakłóceń. ....	normalny (N)
Proóg zadziałania. ....	regulowany: 5÷100Lx
Sposób regulacji. ....	regulacja płynna
Zestyk wyjściowy. ....	1Z - zwierny
Obciążalność prądowa zestyku (przy cosφ=1). max. 10A	
Napięcie znamionowe zestyku. ....	250V AC
Stopień ochrony:	
- wyłącznika. ....	IP 20
- czujnika zewnętrznego. ....	IP 64
Obudowa. ....	typ M, 67x51x26mm
Przyłącz. ....	zaciski śrubowe
Masa urządzenia. ....	60g
Sposób montażu. ....	wkrętami do podłoża

## SCHEMAT PODŁĄCZENIA



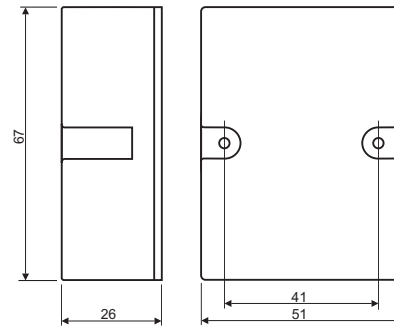
## UWAGA

Obciążalność styków przekaźnika wynosi 10A przy obciążeniu rezystancyjnym. Praktycznie, ze względu na chwilowe przeciążenia łącznie moc dołączonych odbiorników nie powinna być większa niż:

- 1000 VA dla obwodu z lampami halogenowymi lub żarówkami
- 700 VA dla obwodu ze świetłówkami bez kompensacji
- 700 VA dla obwodu ze świetłówkami kompensowanymi szeregowo
- 200 VA dla obwodu ze świetłówkami kompensowanymi równolegle
- 3×20W dla lamp oszczędnościowych

Oświetlenie o większej mocy oraz z lampami wysokoprężnymi należy podłączać za pośrednictwem styczników.

## WYMIARY



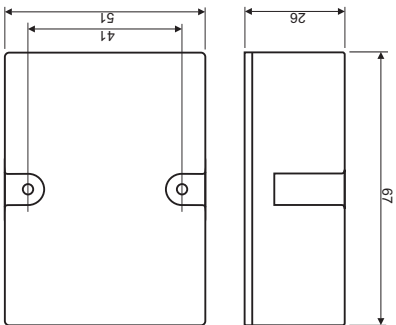
Producent: Central Elektro,  
ul. Wybickiego 42a, 31-303 Kraków  
tel/fax: 0-12 257 10 49  
<http://www.central.krakow.pl>

http://www.central.krakow.pl  
tel/fax: 0-12 257 10 49  
ul. Wybickiego 42a, 31-303 Kraków  
Producent: Central Elektro.

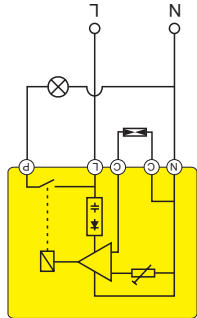
**UWAGA**  
Obciążalność styków przekaźnika wynosi 10A przy obciążeniu rezystancyjnym. Praktycznie, ze względu na chwilowe przeciążenia łącznie moc dołączonych odbiorników nie powinna być większa niż:

- 1000 VA dla obwodu z lampami halogenowymi lub żarówkami
- 700 VA dla obwodu ze świetłówkami bez kompensacji
- 700 VA dla obwodu ze świetłówkami kompensowanymi szeregowo
- 200 VA dla obwodu ze świetłówkami kompensowanymi równolegle
- 3×20W dla lamp oszczędnościowych

Oświetlenie o większej mocy oraz z lampami wysokoprężnymi należy podłączać za pośrednictwem styczników.



WYMIARY



SCHEMAT PODŁĄCZENIA

**DANE TECHNICZNE**  
Napięcie znamionowe. .... 230V AC, ±10%, 50Hz  
Rodzaj pracy. .... praca ciągła (C)  
Poziom zakłóceń. .... normalny (N)  
Proóg zadziałania. .... regulowany: 5÷100Lx  
Sposób regulacji. .... regulacja płynna  
Zestyk wyjściowy. .... 1Z - zwierny  
Obciążalność prądowa zestyku (przy cosφ=1). max. 10A  
Napięcie znamionowe zestyku. .... 250V AC  
Stopień ochrony:  
- wyłącznika. .... IP 20  
- czujnika zewnętrznego. .... IP 64  
Obudowa. .... typ M, 67x51x26mm  
Przyłącz. .... zaciski śrubowe  
Masa urządzenia. .... 60g  
Sposób montażu. .... wkrętami do podłoża

**ZASTOSOWANIE**  
Wyłącznik Zmierchowy służy do samoczynnego załączania o zmierzchu i wyłączania o świcie oświetlenia domu, sklepu, reklam, itp. Proóg zadziałania wyłącznika może być regulowany przez użytkownika w zakresie od 5 do 100Lx. Wyłącznik spełnia wymagania bezpieczeństwa zawarte w normie PN-EN 60669-1,2.

**INSTALACJAI UŻYTKOWANIE**  
Przed rozpoczęciem instalowania należy bezwzględnie odłączyć napięcie zasilania. Czujnik należy przymocować w takim miejscu aby był oświetlany światłem naturalnym, a nie był oświetlany światłem którym steruje. Podłączenie do instalacji elektrycznej należy wykonać zgodnie z załączonym schematem. Należy pamiętać że prawidłowo wykonana instalacja elektryczna powinna posiadać zabezpieczenie, w przypadku jego braku należy go zainstalować.

Nastawienie progu zadziałania uzyskujemy pokręcając regulatorem; obrót w lewo obniża a obrót w prawo zwiększa natężenie oświetlenia niezbędne do przełączenia przekaźnika wyjściowego. Regulację należy wykonać



# WYŁĄCZNIK ZMIERZCHOWY WZ 200mz