

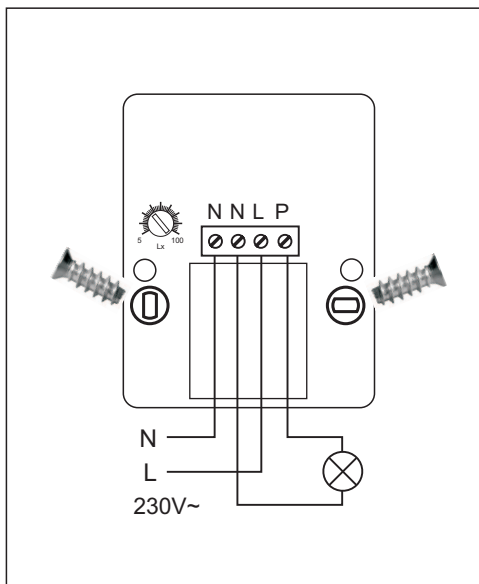
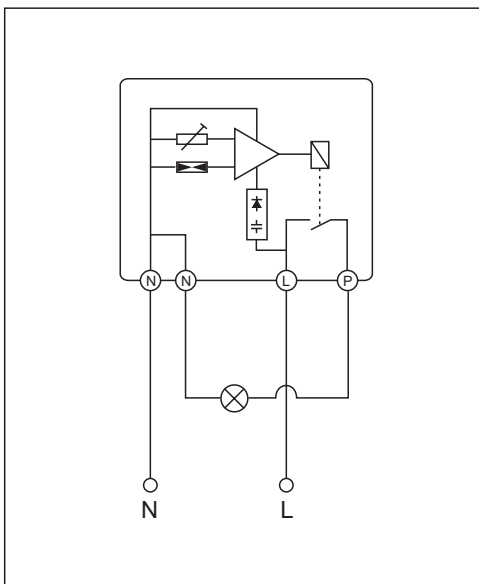
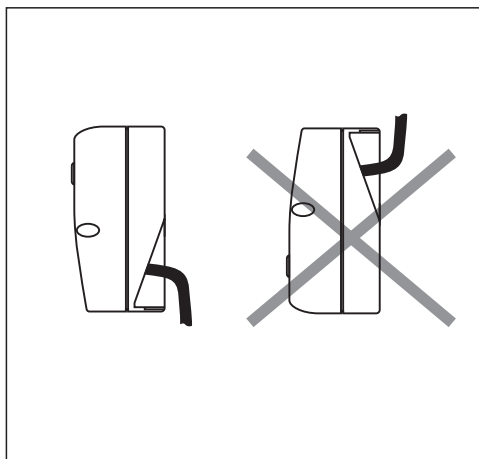
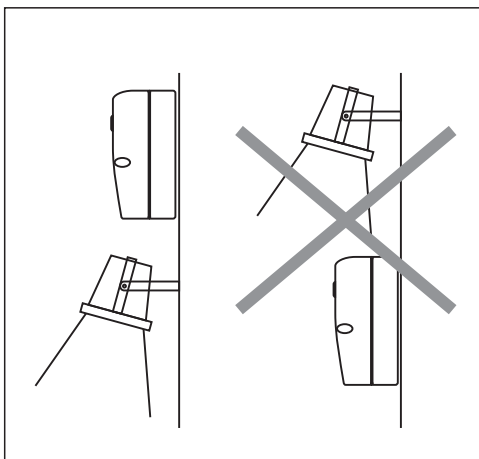
# WYŁĄCZNIK ZMIERZCHOWY

- WZ 200n-16
- WZ 200n-10



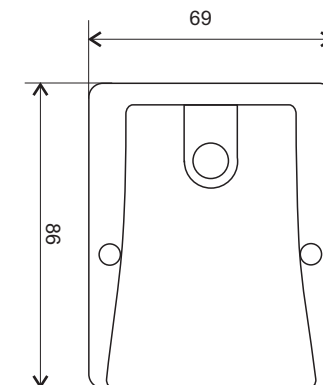
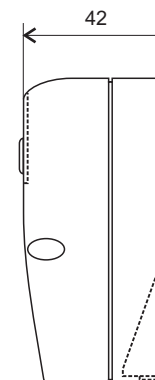
**UWAGA!**

Montaż zlecić osobie uprawnionej (wykwalifikowanej)  
Podczas montażu bezwzględnie odłączyć zasilanie



## DANE TECHNICZNE

Napięcie znamionowe .....24V AC/DC,  $\pm 10\%$   
 Rodzaj pracy.....praca ciągła (C)  
 Poziom zakłóceń.....normalny (N)  
 Próg zadziałania .....regulowany:  $5 \div 100Lx$   
 Sposób regulacji .....regulacja płynna  
 Zestyk wyjściowy .....1Z - zwierny  
 Napięcie znamionowe zestyku .....250V AC  
 Stopień ochrony: .....IP 54  
 Obudowa.....typ NN, 86x69x42mm  
 Masa urządzenia .....100g  
 Przyłącz.....zaciski śrubowe  
 Sposób montażu .....wkretami do podłoża

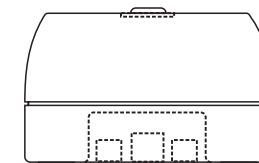


### WZ 200n-10

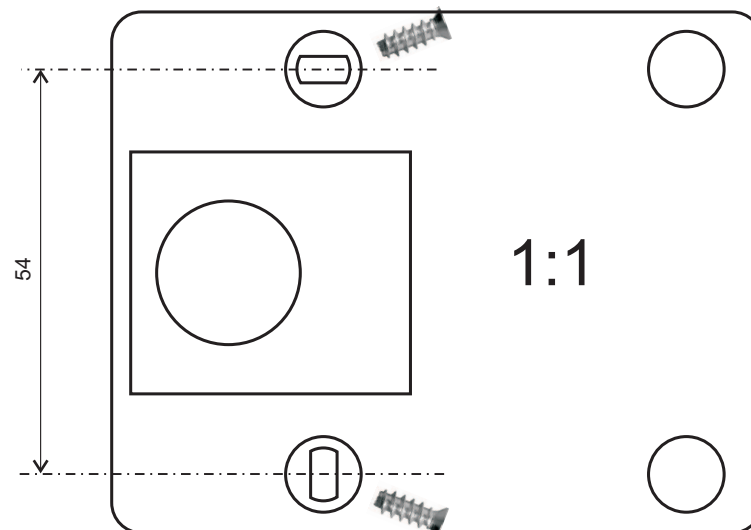
Obciążalność prądowa zestyku (przy  $\cos\phi=1$ ).....10A  
 Maksymalna moc łączeniowa:  
 – dla żarówek i lamp halogenowych.....1000VA  
 – dla świetlówek niekompensowanych.....700VA  
 – dla świetlówek kompensowanych równoległe .....200VA  
 – dla lamp energooszczędnych .....3x20VA

### WZ 200n-16

Obciążalność prądowa zestyku (przy  $\cos\phi=1$ ).....16A  
 Maksymalna moc łączeniowa:  
 – dla żarówek i lamp halogenowych.....1200VA  
 – dla świetlówek niekompensowanych.....800VA  
 – dla świetlówek kompensowanych równoległe .....300VA  
 – dla lamp energooszczędnych .....5x20VA



Producent: Central Elektro,  
 ul. Wybickiego 42a, 31-303 Kraków  
 tel/fax: 0-12 257 10 49  
<http://www.central.krakow.pl>



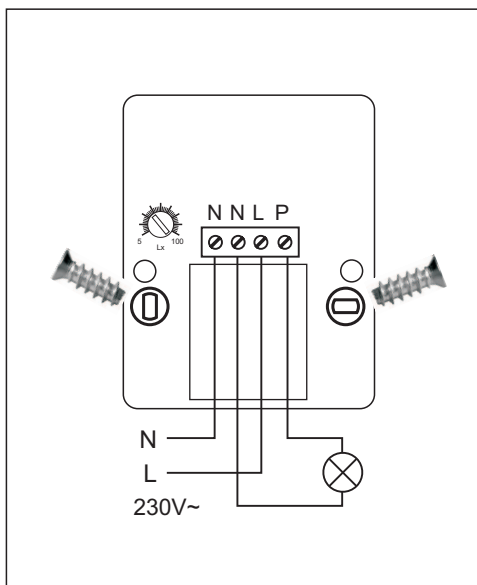
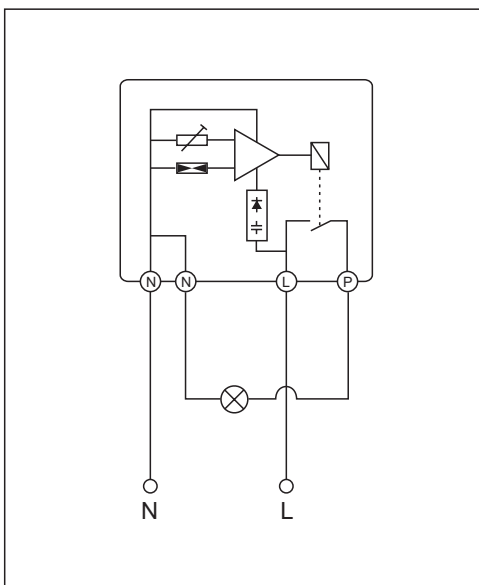
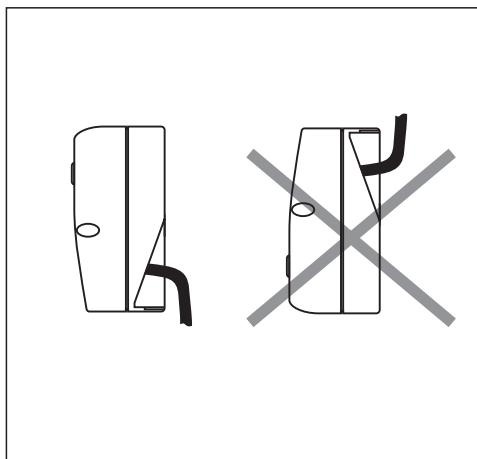
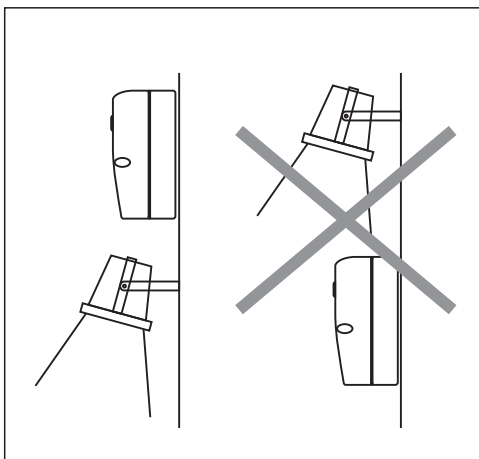
# WYŁĄCZNIK ZMIERZCHOWY

- WZ 200n-16
- WZ 200n-10



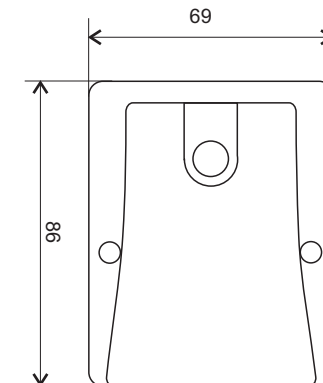
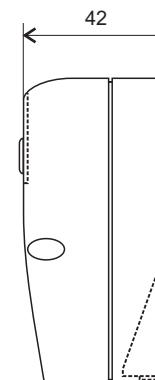
**UWAGA!**

Montaż zlecić osobie uprawnionej (wykwalifikowanej)  
Podczas montażu bezwzględnie odłączyć zasilanie



## DANE TECHNICZNE

Napięcie znamionowe .....24V AC/DC,  $\pm 10\%$   
 Rodzaj pracy.....praca ciągła (C)  
 Poziom zakłóceń.....normalny (N)  
 Próg zadziałania .....regulowany:  $5 \div 100Lx$   
 Sposób regulacji .....regulacja płynna  
 Zestyk wyjściowy .....1Z - zwierny  
 Napięcie znamionowe zestyku .....250V AC  
 Stopień ochrony: .....IP 54  
 Obudowa.....typ NN, 86x69x42mm  
 Masa urządzenia .....100g  
 Przyłącz.....zaciski śrubowe  
 Sposób montażu .....wkrętami do podłoża

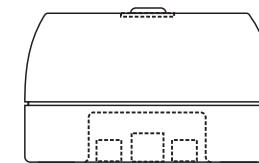


### WZ 200n-10

Obciążalność prądowa zestyku (przy  $\cos\phi=1$ ).....10A  
 Maksymalna moc łączeniowa:  
 – dla żarówek i lamp halogenowych.....1000VA  
 – dla świetlówek niekompensowanych.....700VA  
 – dla świetlówek kompensowanych równoległe .....200VA  
 – dla lamp energooszczędnych .....3x20VA

### WZ 200n-16

Obciążalność prądowa zestyku (przy  $\cos\phi=1$ ).....16A  
 Maksymalna moc łączeniowa:  
 – dla żarówek i lamp halogenowych.....1200VA  
 – dla świetlówek niekompensowanych.....800VA  
 – dla świetlówek kompensowanych równoległe .....300VA  
 – dla lamp energooszczędnych .....5x20VA



Producent: Central Elektro,  
 ul. Wybickiego 42a, 31-303 Kraków  
 tel/fax: 0-12 257 10 49  
<http://www.central.krakow.pl>

